

Esta serie de máquinas de embalaje ha sido estudiada y proyectada para envolver; botellas de vidrio, botellas de PET, frascos, tarros, latas etc. etc. En:

- Film termo retráctil
- Film termo retráctil + plancha
- Film termo retráctil +bandejas (borde alto y borde bajo)



Versátil, modular y extremadamente compacta, se puede dotar de entrada **en línea o a 90°** adaptándose a cada tipo de producto y necesidad del cliente.

Uno de nuestros puntos fuertes, consiste en la proyección y construcción de nuestras máquinas, adaptándonos a cada uno de los proyectos propuestos. El chasis puede ser en acero **INOX** para productos agresivos como:

la leche, zumo de frutas, vino, tomate, o en acero pintado para productos no agresivos como el agua.

La producción se puede efectuar en **una o dos pistas** en función de la velocidad de la línea. Nuestras Maquinas han sido proyectadas para trabajar distintas configuraciones; la configuración mínima es de **2x2**, y la máxima en función del producto a trabajar. **El cambio de formato** simple y rápido con un

**software** muy ameno, hacen que el dialogo hombre maquina sea sencillo y fluido.

En la zona de la maquina donde está prevista la plancha o la bandeja se puede instalar:  
 > Un sistema de exclusión de la toma de cartones para poder trabajar **solo con film**  
 > Un sistema de introducción de **1 ó más** con el fin de proteger el producto apilado en el paletizado.

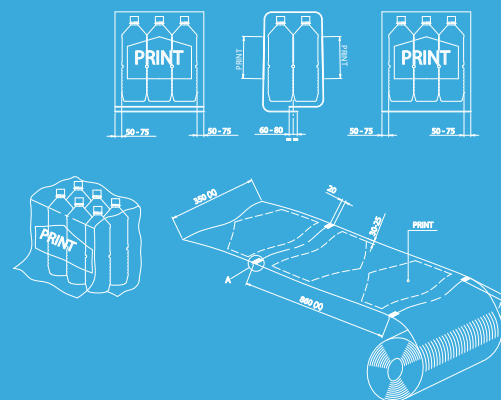
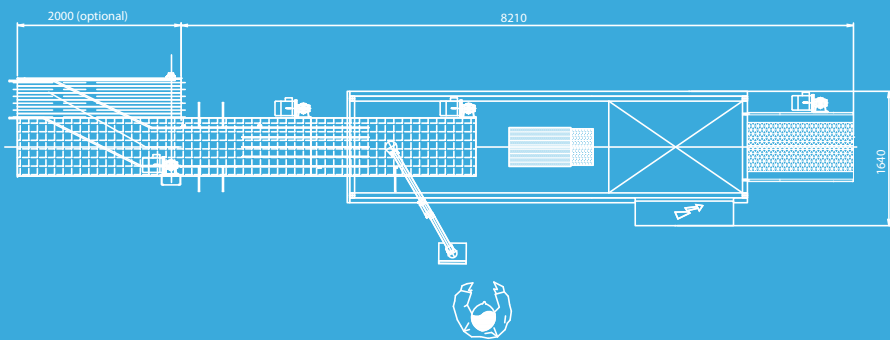
La entrada de producto puede variar en base a la forma de este:  
 > Con producto de base redonda la introducción en la maquina se efectúa con el sistema **rompe-puente**.  
 > Con producto de base cuadrada o rectangular, la introducción se efectúa a través de un **divisor** que recoge el producto de una fila y lo coloca en distintos canales predeterminados.



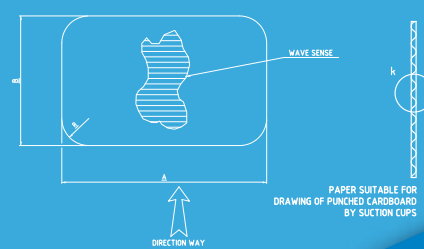
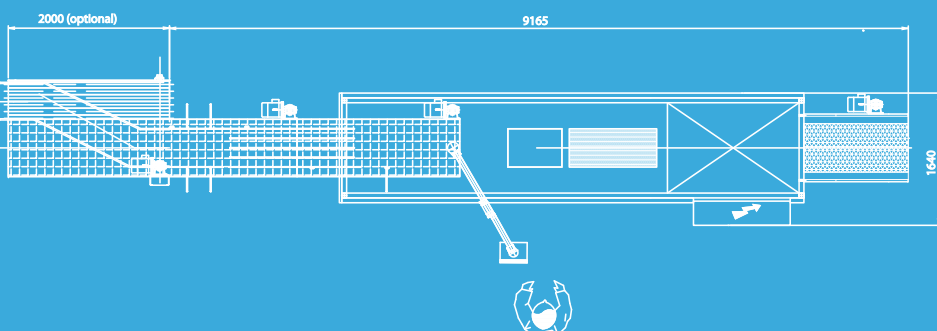
**GAMPACK®**

El sistema de empaquetado que protege la calidad

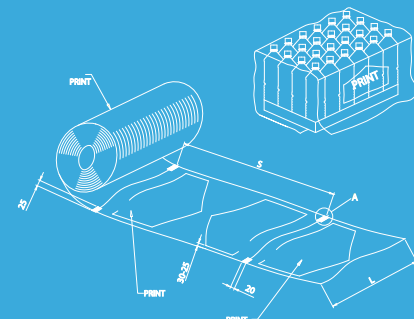
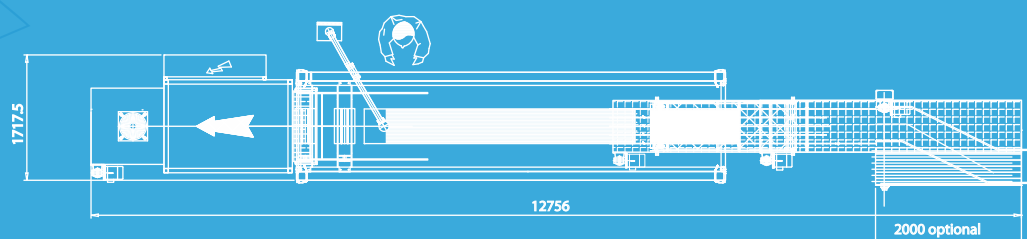
Film single line



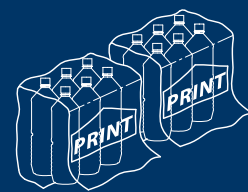
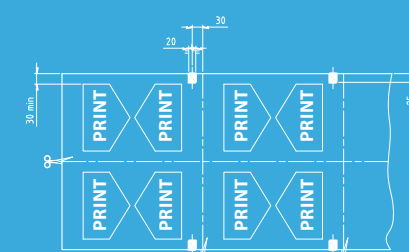
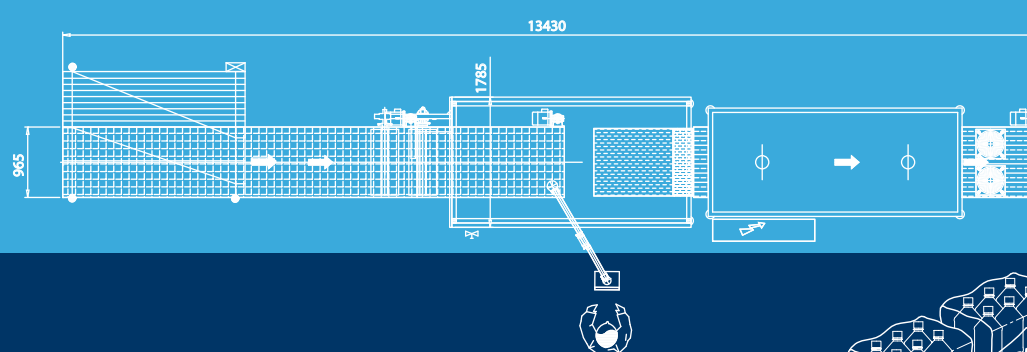
Film+Pad single line



Film+Tray single line



Film double line



**GAMPACK®**

Via Pertini, 13/19  
 29027 Podenzano (PC) Italy  
 Tel. +39 0523 554012  
 Fax +39 0523 554004  
 info@gampack.com  
 www.gampack.com

The packaging system that saves quality

SHRINK WRAPPING MACHINE

FILM

FILM+PAD

FILM+TRAY WITHOUT WELDING BAR



**UNIVERSAL**



**GAMPACK®**

Il sistema di confezionamento che protegge la qualità





Cette série de machine d'emballage a été étudiée en fonction de l'emballage des bouteilles verre, bouteilles

- **Film thermoretractable**
- **Film thermoretractable + plaque carton**
- **Film thermoretractable + barquette** (haute ou basse)

> Le châssis en **acier inoxydable** pour produits en milieu agressif, tels que les ligne de lait, jus de fruits, vin, tomate, ou en acier peint pour des produits moins agressif, tels que les lignes d'eau.

> La machine pourra travailler sur **1 ou 2 pistes**, en fonction de la vitesse de la ligne demandée.

Nos machines en mesure de travailler diverses configurations pack, le minimum étant le **2x2**, tandis que la maximum dépend du type de produit travaillé.

**Les changements de formats** sont simples, rapide et intuitif grâce à l'interface homme-machine que nous avons développé.

Les machines sont prévues avec barquette, plaque carton ou intercalaire.

> Un système d'exclusion de la prise carton lorsque la machine produit seulement le film,

> Un système d'introduction de 1 ou plus intercalaire verticaux

lorsque la palettisation requière davantage de protection/renfort de l'emballage pack. La personnalisation se fera aussi, suivant la forme du produit travaillé à l'entrée machine.

> Le produit avec un base ronde aura une introduction en ligne avec alignement via gigoteur.

> Le produit avec une base carré devra être canalisé via un diviseur plusieurs voies, en amont de l'entrée machine.

GPS série

Machine flexible, modulaire e très compact, avec entrée en **ligne ou 90°** s'adaptant à l'ensemble des configurations produits et lignes. Un de nos points forts et atouts est, en effet, de concevoir et de construire les machines suivant les caractéristiques de chaque projet, et nous proposons.



Spessore	Epaisseur	Espesor	Thidness	3mm (low wave hollow cardboard)
Copertura interna	Couverture Intérieur	Cobertura Interna	Internal covering	t from 120 to 150g/m <sup>2</sup>
Onda centrale	Ondulation Intérieur	Onda central	Central wave	paper test from 130 to 160g/m <sup>2</sup>
Copertura esterna	Couverture extérieur	Cobertura externa	External covering	medium paper from 150 to 200g/m <sup>2</sup>

Tipo	Type	Tipo	Type	hoi-melt
Aspetto	Mine	Aspecto	Look	granulate/colourless and odourless glue straw
Tempo max di apertura	Temps max d'ouverture	Tiempo máx de apertura	Maximum opening time	2"
Tempo di fissaggio	Temps de fixation	Tiempo de fijación	Fastening time	0,5 - 0,7"
Viscosità a 160°	Viscosité a 160°	Viscosidad a 160°	Viscosity at 160°	850 mPas
Temperatura di lavoro	Temperature de travail	Temperatura di trabajo	Operating Temperature	160 - 180°C