

Gampack siempre ha dedicado una parte importante de la investigación y desarrollo al **mundo del brik**, dando soluciones específicas a este producto tan delicado.

Esta serie de máquinas de embalaje ha sido construida para trabajar con:

- **Film termoretráctil**
- **Film termoretráctil + plancha**
- **Film termoretráctil + bandejas** (borde alto y bajo)
- **Film termoretráctil + cartón sleeve + separadores en vertical**

Versátil, modular extremadamente compacta, se puede dotar de entrada en **línea o a 90°** adaptándose a cada tipo de producto y necesidad del cliente gracias a un cambio de formato rápido y simple con un **software** muy ameno. Haciendo que el diálogo hombre máquina sea sencillo y fluido. Uno de nuestros puntos fuertes, consiste en la proyección y construcción de nuestras máquinas, adaptándonos

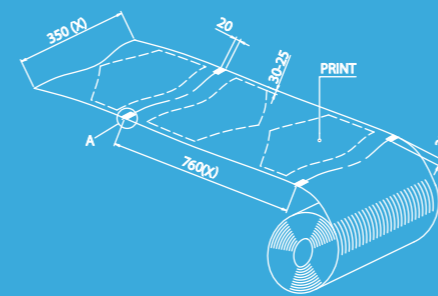
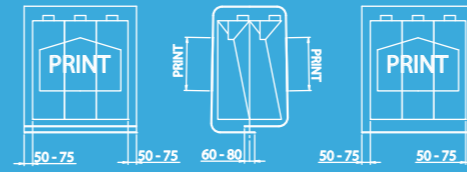
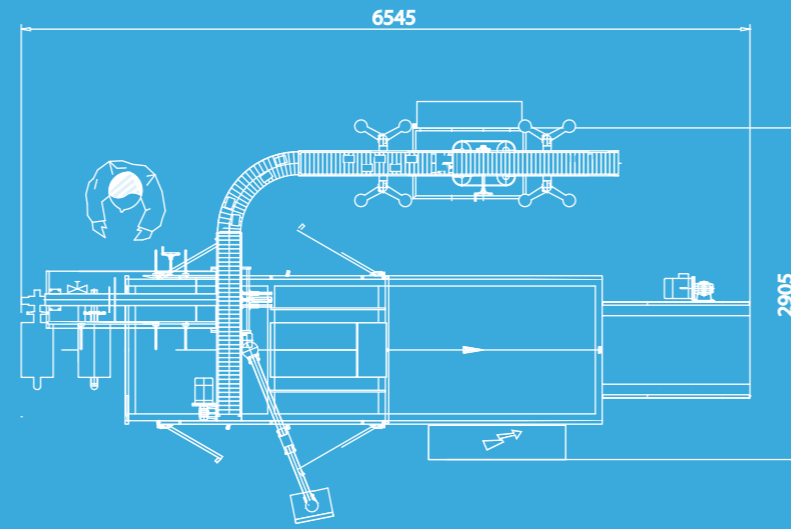
a cada uno de los proyectos propuestos, de estas máquinas podemos destacar:

- > El chasis completamente en acero **INOX** para productos agresivos como la leche, zumo de frutas, vino, tomate.
- > La producción se puede efectuar en **una o dos pistas** en función de la velocidad de la línea.
- > **Multiformato**: configuración mínima es de **2x2**, y la máxima en función del producto a trabajar

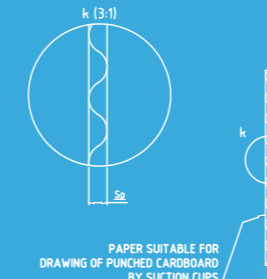
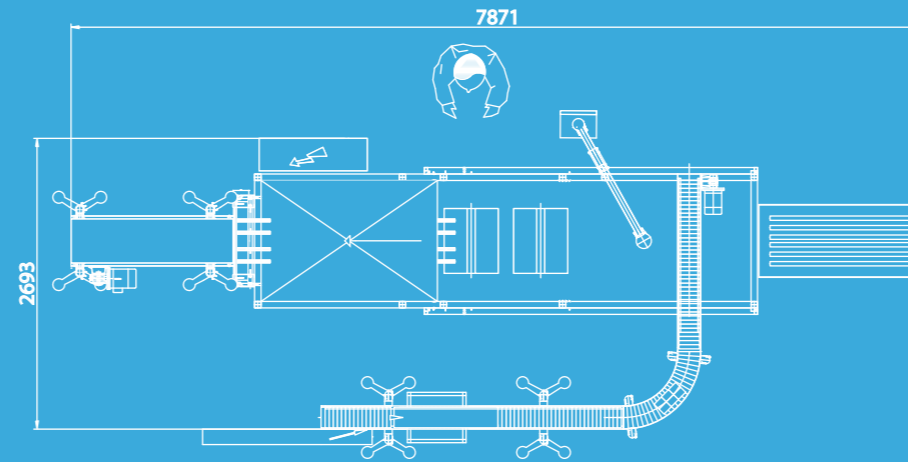
- > Sistema de introducción del brik con **divisor** de una a varias filas.
- > Un sistema de introducción de **1 ó más separadores** en vertical, con el fin de proteger el producto apilado en el paletizado
- > En la máquina donde está prevista la plancha o la bandeja se puede instalar un sistema de exclusión de la toma de cartones para poder trabajar solo con film.
- > En las máquinas preparadas para trabajar con cartón sleeve + separador vertical podemos proveer de un sistema de exclusión de la toma de separadores y obtener así fardos con film y cartón sleeve o solo film.
- > Sistema robotizado que permite la colocación de **separadores entre el producto**. Con producto de base cuadrada o rectangular, la introducción se efectúa a través de un divisor que recoge el producto de una fila y lo coloca en distintos canales predeterminados.



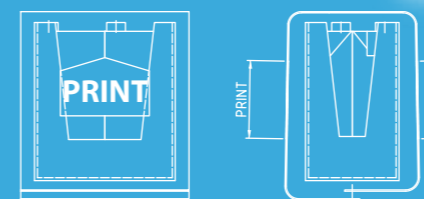
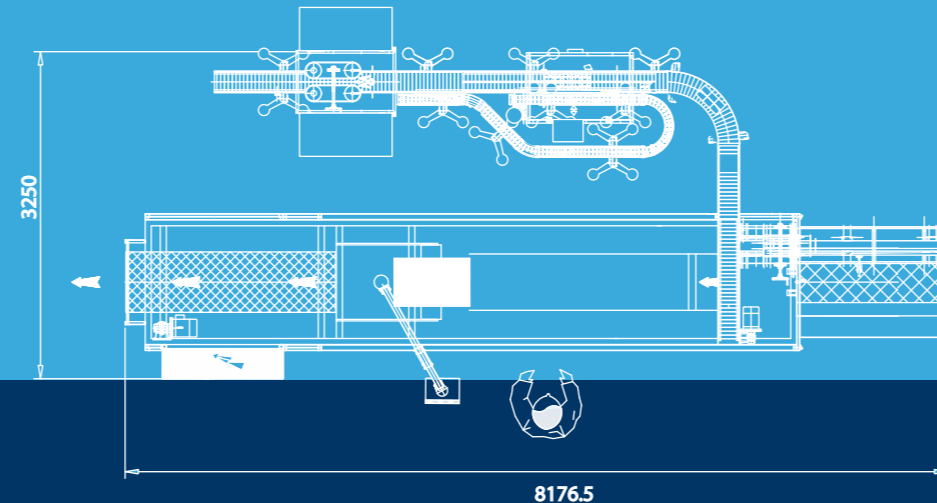
Film single line



Film+Pad single line



Film+sleeve or Film+Tray single line



The packaging system that saves quality

SHRINK WRAPPING MACHINE

FILM ONLY

FILM+PAD

FILM+TRAY

FILM+SLEEVE WITHOUT WELDING BAR



BRIK



GAMPACK®

El sistema de empaquetado que protege la calidad

GAMPACK®

Via Pertini, 13/19
29027 Podenzano (PC) Italy
Tel. +39 0523 554012
Fax +39 0523 554004
info@gampack.com
www.gampack.com

GAMPACK®

Il sistema di confezionamento che protegge la qualità

